

# SCALA 3000 SPLIT 230 V / 50-60 Hz

## MODULAR FLAKE ICE MACHINE SPLIT

### FEATURES CARACTERÍSTICAS

- ▶ **PRODUCES COLD AND DRY FLAT FLAKES. FLAKE THICKNESS MAY BE ADJUSTED BETWEEN 1.5 mm AND 3 mm**  
 PRODUCE ESCAMAS PLANAS MUY FRÍAS Y SECAS. EL ESPESOR PUEDE REGULARSE ENTRE 1.5 Y 3 mm
- ▶ **BASED ON A STATIC CYLINDER WHICH IS FREE FROM SWIVEL JOINTS (HELICAL REAMER) COUPLED WITH A MILLING TOOL THAT DETACHES THE ICE WITHOUT ANY STRAINED OR FORCED MOVEMENTS**  
 FUNCIONAMIENTO BASADO EN UN CILINDRO ESTÁTICO SIN JUNTAS GIRATORIAS (HELICAL REAMER) Y CON UNA FRESA QUE DESPEGA EL HIELO SIN TENSIONES NI ESFUERZOS
- ▶ **THE MOST EFFICIENT EVAPORATOR OF THE MARKET, LESS ENERGY CONSUMPTION AND HIGHER ICE PRODUCTION**  
 EL EVAPORADOR MAS EFICIENTE DEL MERCADO, MENOR GASTO ENERGÉTICO, MAYOR PRODUCCIÓN DE HIELO
- ▶ **THERMOSTATIC EXPANSION VALVE / LIQUID SOLENOID VALVE / STOP WHEN FULL BIN STOP WITH PHOTOELECTRICAL SENSOR**  
 VÁLVULA DE EXPANSIÓN TERMOSTÁTICA / VÁLVULA SOLENOIDE DE LÍQUIDO / PARO POR LLENADO DE CUBA CON CÉLULA FOTOELÉCTRICA
- ▶ **ELECTRONIC STOP SYSTEM / ELECTRICAL CONTROL PANEL / DRIVE DIRECT GEAR MOTOR / MAGNETIC DRIVE PUMP / LOW WATER SAFETY DEVICE**  
 SISTEMA DE PARO ELECTRÓNICO / CUADRO ELÉCTRICO DE REGULACIÓN / MOTORREDUCTOR DE ATAQUE DIRECTO / BOMBA DE ARRASTRE MAGNÉTICO / SEGURIDAD ANTE FALTA DE AGUA
- ▶ **STAINLESS STEEL SOLEPLATE**  
 BANCADA DE ACERO INOXIDABLE
- ▶ **CONTROLLERS TO DETECT: LOW WATER LEVEL, TEMPERATURE RISE DUE TO MOTOR OVERLOAD OR FULL VAT**  
 CONTROLES PARA DETECTAR: FALTA DE NIVEL DE AGUA, AUMENTO DE TEMPERATURA POR SOBRESFUERZO EN EL MOTORREDUCTOR O POR LLENADO DE ALMACÉN



	<b>24 H</b>	<b>10°C</b>	<b>10°C</b>	<b>21°C</b>	<b>15°C</b>	<b>(mm)</b>	<b>(mm)</b>	
<b>SCALA 3000 SPLIT</b>	<b>3.300</b>	<b>3.000</b>	<b>Width 1.055</b> <b>Depth 750</b> <b>Height 1.150</b>	<b>Width 1.150</b> <b>Depth 860</b> <b>Height 1.345</b>	<b>FLAKE ICE</b> <small>-7°C Ice Temperature</small>			

### ACCESSORIES ACCESORIOS

#### INCLUDED

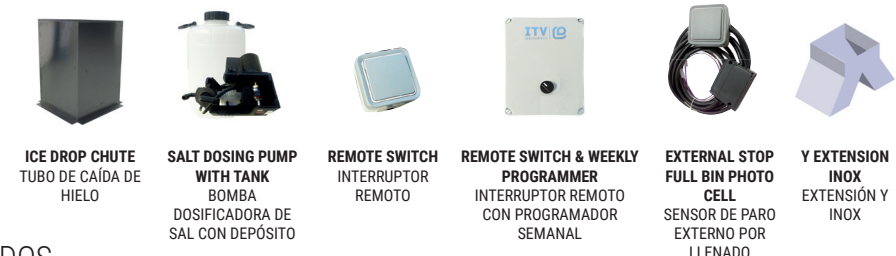


**WATER INLET FILTER GASKET**  
 JUNTA DE FILTRO DE ENTRADA DE AGUA

**WATER INLET HOSE**  
 MANGUERA DE ENTRADA DE AGUA

**WATER OUTLET HOSE**  
 MANGUERA DE DESAGÜE

#### OPTIONAL (NOT INCLUDED)



**ICE DROP CHUTE**  
 TUBO DE CAÍDA DE HIELO

**SALT DOSING PUMP WITH TANK**  
 BOMBA DOSIFICADORA DE SAL CON DEPÓSITO

**REMOTE SWITCH**  
 INTERRUPTOR REMOTO

**REMOTE SWITCH & WEEKLY PROGRAMMER**  
 INTERRUPTOR REMOTO CON PROGRAMADOR SEMANAL

**EXTERNAL STOP FULL BIN PHOTO CELL**  
 SENSOR DE PARO EXTERNO POR LLENADO

**Y EXTENSION INOX**  
 EXTENSIÓN Y INOX

### RECOMMENDED BINS SILOS RECOMENDADOS



S500 + SCALA 3000 SPLIT

SCD400 + SCALA 3000 SPLIT

SCD600 + SCALA 3000 SPLIT

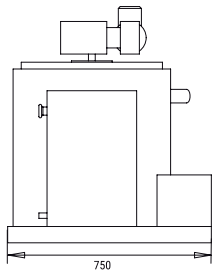
SCD800 + SCALA 3000 SPLIT

SS221 + SCALA 3000 CO2 SPLIT

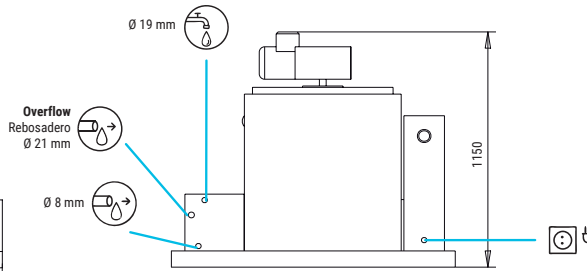
SS422 + SCALA 3000 CO2 SPLIT

## SCALA 3000 SPLIT

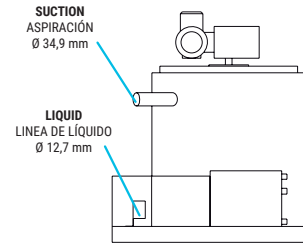
**RIGHT SIDE VIEW**  
VISTA LATERAL DERECHA



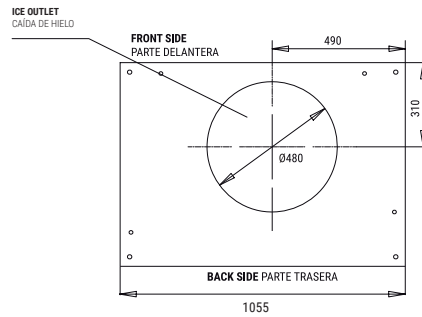
**FRONTAL VIEW**  
VISTA FRONTAL



**LEFT SIDE VIEW**  
VISTA LATERAL IZQUIERDA



**CENTRAL CROSS SECTION VIEW OF THE BASE**  
VISTA DE LA BASE DESDE SECCIÓN CENTRAL



\* All measurements in mm.  
\* Todas las cotas en mm.

## OPERATING CONDITIONS CONDICIONES DE TRABAJO

PRODUCTION 50-60Hz PRODUCCIÓN 50-60 Hz

V	Hz	ph	SCALA 3000 SPLIT					SCALA 3000 SPLIT				
			10°	15°	21°	30°	10°	15°	21°	30°		
230	50-60	1N	3300	3100	2700	2500	3069	2883	2511	2325		
			3270	3000	2600	2370	3041	2790	2418	2204		
			3100	2800	2400	2150	2883	2604	2232	2000		
			2550	2370	1950	1800	2372	2204	1814	1674		

### MODELS MODELOS

Temp.EV. (°C)	COOLING REQUIREMENT (W) (BTU/h)	(W) 43°C	(n.) (mm²)	FUSE	100 Kg (Kw/h)	(l/h)	HEAT REJECTED (W) (BTU/h)	(Kg)	(Kg)	(m³)
SCALA 3000 S	-22	16.500 56.300	200 3 6	16	7,8	126	- -	280	320	1,49

\* WHEN INDICATED COOL REQUIREMENT IS SUPPLIED / CUANDO SE SUMINISTRA LA POTENCIA FRIGORÍFICA REQUERIDA



ITV ICE MAKERS, S.L.  
POL. IND. SECTOR 13, AVDA. DELS HOSTALERS, 2  
46394 RIBARROJA DE TURIA, VALENCIA, SPAIN  
PHONE: +34 96 166 75 75 | FAX: +34 96 166 81 00  
info@itv.es | www.itv.es



SERVICE  
SERVICIO ASISTENCIA TÉCNICA  
service@itv.es  
Skype: ITV.Service  
+34 961 667 639  
8:00AM | 7:00PM



Subject to certain limitations and exclusions. Only spare parts.  
Sujeto a limitaciones y exclusiones.  
Solo piezas de repuesto.



9000  
9001  
14000

