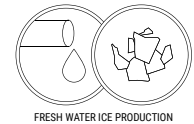
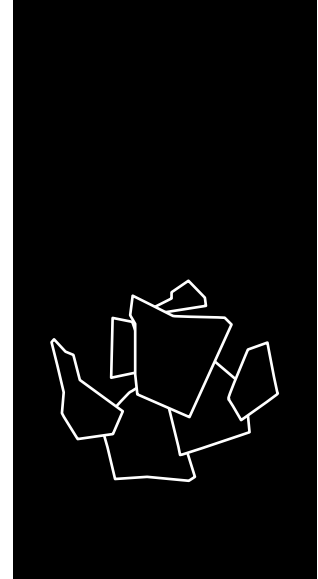







# SCALA 3000 ON BOARD FW SPLIT

FRESH WATER MODULAR FLAKE ICE MACHINE SPLIT 400 V / 50-60 Hz

## FEATURES CARACTERÍSTICAS

- ▶ **PRODUCES COLD AND DRY FLAT FLAKES 1,6 TO 2 MM THICK WITH FRESH WATER.**  
PRODUCE ESCAMAS PLANAS MUY FRÍAS Y SECAS DE 1,6 A 2 MM DE ESPESOR CON AGUA DULCE.
- ▶ **HIGH EFFICIENCY STAINLESS STEEL EVAPORATOR RESISTANT TO THE AGGRESSIVE MARINE ENVIRONMENT.**  
EVAPORADOR EN ACERO INOXIDABLE RESISTENTE A AMBIENTES MARINOS AGRESIVOS.
- ▶ **BASED ON A STATIC CYLINDER WHICH IS FREE FROM SWIVEL JOINTS COUPLED WITH A HELICAL MILLING TOOL THAT DETTACHES THE ICE WITHOUT ANY STRAINED OR FORCED MOVEMENTS.**  
FUNCIONAMIENTO BASADO EN UN CILINDRO ESTÁTICO SIN JUNTAS GIRATORIAS Y CON UNA FRESA HELICOIDAL QUE DESPEGA EL HIELO SIN TENSIONES NI ESFUERZOS.
- ▶ **THERMOSTATIC EXPANSION VALVE / LIQUID SOLENOID VALVE / ELECTRONIC STOP SYSTEM / DRIVE DIRECT GEAR MOTOR / MAGNETIC DRIVE PUMP.**  
VÁLVULA DE EXPANSIÓN TERMOSTÁTICA / VÁLVULA SOLENOIDE DE LÍQUIDO / PARO POR LLENADO DE CUBA CON CÉLULA FOTOELÉCTRICA / SISTEMA DE PARADA ELECTRÓNICO / MOTORREDUCTOR DE ATAQUE DIRECTO / BOMBA DE ARRASTRE MAGNÉTICO.
- ▶ **ELECTRONIC STOP SYSTEM / ELECTRICAL CONTROL PANEL / DRIVE DIRECT GEAR MOTOR / MAGNETIC DRIVE PUMP / LOW WATER SAFETY DEVICE.**  
SISTEMA DE PARO ELECTRÓNICO / CUADRO ELÉCTRICO DE REGULACIÓN / MOTORREDUCTOR DE ATAQUE DIRECTO / BOMBA DE ARRASTRE MAGNÉTICO / SEGURIDAD ANTE FALTA DE AGUA.
- ▶ **STAINLESS STEEL SUPPORT STRUCTURE.**  
ESTRUCTURA DE SOPORTE EN ACERO INOXIDABLE.
- ▶ **CONTROLLERS TO DETECT: LOW WATER LEVEL (FLOAT VALVE), TEMPERATURE RISE DUE TO MOTOR OVERLOAD (THERMAL OVERLOAD RELAY) OR FULL BIN (PHOTOELECTRICAL SENSOR).**  
CONTROLES PARA DETECTAR: BAJO NIVEL DE AGUA, AUMENTO DE TEMPERATURA POR SOBRESFUERZO EN EL MOTORREDUCTOR Y ALMACÉN LLENO.
- ▶ **ELECTRIC MANOEUVRE PROTECTED BY A POLYESTER WATERPROOF ELECTRICAL BOX.**  
MANIOBRA ELÉCTRICA PROTEGIDA POR UN CUADRO ELÉCTRICO EN POLIÉSTER RESISTENTE AL AGUA.



					
SCALA 3000 ON BOARD FW SPLIT	3.000	21°C (Kg)	Width 1.080 Depth 870 Height 1.500	Width 1.180 Depth 970 Height 1.640	<b>FLAKE ICE</b> -7°C ICE TEMPERATURE 2% RELATIVE HUMIDITY

## ACCESSORIES ACCESORIOS

### INCLUDED



**WATER INLET FILTER GASKET**  
JUNTA DE FILTRO DE ENTRADA DE AGUA

**WATER INLET HOSE**  
MANGUERA DE ENTRADA DE AGUA

**WATER OUTLET HOSE**  
MANGUERA DE DESAGÜE

### OPTIONAL (NOT INCLUDED)



**ICE DROP CHUTE**  
TUBO DE CAÍDA DE HIELO

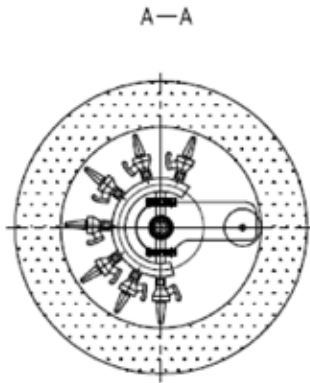
**REMOTE SWITCH**  
INTERRUPTOR REMOTO

**REMOTE SWITCH & WEEKLY PROGRAMMER**  
INTERRUPTOR REMOTO CON PROGRAMADOR SEMANAL

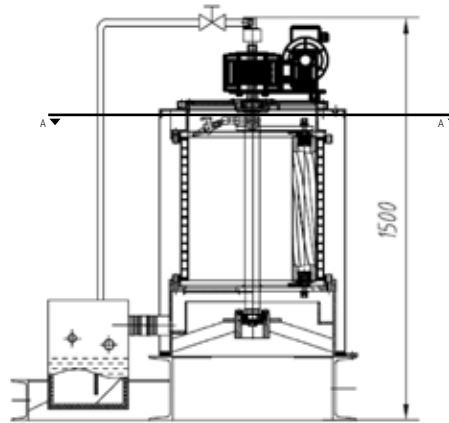
**EXTERNAL STOP FULL BIN PHOTO CELL**  
SENSOR DE PARO EXTERNO POR LLENADO

SCALA 3000 ON BOARD FW SPLIT

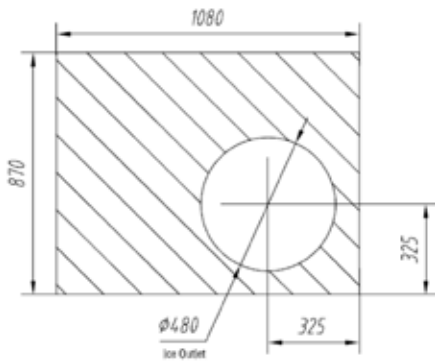
SECTION A-A  
SECCIÓN A-A



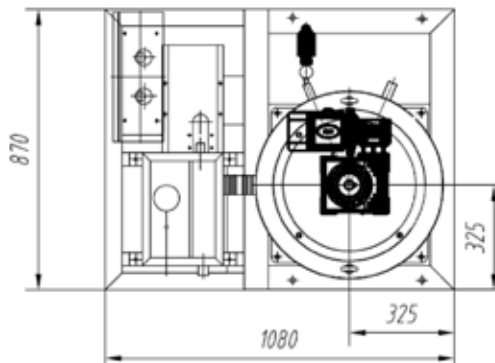
FRONT VIEW  
VISTA FRONTAL



BOTTOM VIEW  
VISTA INFERIOR



TOP VIEW  
VISTA SUPERIOR



\* All measurements in mm.  
\* Todas las cotas en mm.

OPERATING CONDITIONS CONDICIONES DE TRABAJO

PRODUCTION 50Hz PRODUCCIÓN 50 Hz

±10% V

10°C/43°C

5°C/38°C

1 bar/6 bar

V	Hz	ph
400	50-60	3N

SCALA 3000 ON BOARD FW SPLIT

1,6 - 2 mm

°C	10°	15°	21°	30°
°F	50°	60°	70°	86°
	-	-	3000	-

MODELS  
MODELOS

Temp.EV. (°C)	COOLING REQUIREMENT REQUERIMIENTO FRIGORÍFICO (W) (BTu/h)	(W) 43°C	(n.) (mm <sup>2</sup> )	FUSE	100 Kg (Kw/h)	(l/h)	HEAT REJECTED (W) (BTu/h)	(Kg)	(Kg)	(m <sup>3</sup> )
-22	16.500 56.300	245	5 1,5	16	-	125	- -	485	545	1,88

SCALA 3000 ON BOARD FW SPLIT

\* WHEN INDICATED COOL REQUIREMENT IS SUPPLIED / CUANDO SE SUMINISTRA LA POTENCIA FRIGORÍFICA REQUERIDA.



ITV ICE MAKERS, S.L.  
POL. IND. SECTOR 13, AVDA. DELS HOSTALERS, 2  
46394 RIBARROJA DE TURIA, VALENCIA, SPAIN  
PHONE: +34 96 166 75 75 | FAX: +34 96 166 81 00  
info@itv.es | www.itv.es



SERVICE  
SERVICIO ASISTENCIA TÉCNICA  
service@itv.es  
Skype: ITV.Service  
+34 961 667 639  
8:00AM | 7:00PM



Subject to certain limitations and exclusions. Only spare parts.  
Sujeto a limitaciones y exclusiones. Solo piezas de repuesto.

