

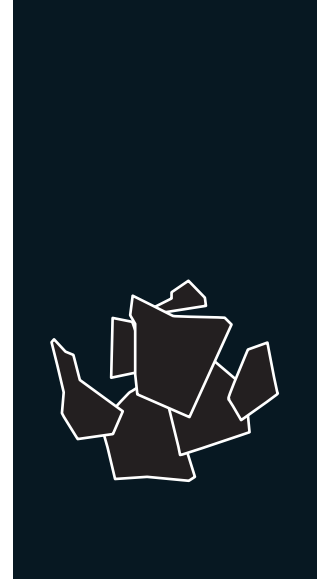
SCALA 2000 REMOTE

THREE PHASE
400 V / 50 Hz

MODULAR FLAKE ICE MACHINE WITH REMOTE UNIT

FEATURES CARACTERÍSTICAS

- ▶ **PRODUCES COLD AND DRY FLAT FLAKES. FLAKE THICKNESS MAY BE ADJUSTED BETWEEN 1.5 mm AND 3 mm**
PRODUCE ESCAMAS PLANAS MUY FRÍAS Y SECAS. EL ESPESOR PUEDE REGULARSE ENTRE 1.5 Y 3 mm
- ▶ **BASED ON A STATIC CYLINDER WHICH IS FREE FROM SWIVEL JOINTS (HELICAL REAMER) COUPLED WITH A MILLING TOOL THAT DETACHES THE ICE WITHOUT ANY STRAINED OR FORCED MOVEMENTS**
FUNCIONAMIENTO BASADO EN UN CILINDRO ESTÁTICO SIN JUNTAS GIRATORIAS (HELICAL REAMER) Y CON UNA FRESA QUE DESPEGA EL HIELO SIN TENSIONES NI ESFUERZOS
- ▶ **THE MOST EFFICIENT EVAPORATOR OF THE MARKET, LESS ENERGY CONSUMPTION AND HIGHER ICE PRODUCTION**
EL EVAPORADOR MAS EFICIENTE DEL MERCADO, MENOR GASTO ENERGÉTICO, MAYOR PRODUCCIÓN DE HIELO
- ▶ **ELECTRONIC STOP SYSTEM / ELECTRICAL CONTROL PANEL / DRIVE DIRECT GEAR MOTOR / MAGNETIC DRIVE PUMP / LOW WATER SAFETY DEVICE**
SISTEMA DE PARO ELECTRÓNICO / CUADRO ELÉCTRICO DE REGULACIÓN / MOTORREDUCTOR DE ATAQUE DIRECTO / BOMBA DE ARRASTRE MAGNÉTICO / SEGURIDAD ANTE FALTA DE AGUA
- ▶ **STAINLESS STEEL SOLEPLATE**
BANCADA DE ACERO INOXIDABLE
- ▶ **CONTROLLERS TO DETECT: LOW WATER LEVEL, TEMPERATURE RISE DUE TO MOTOR OVERLOAD OR FULL VAT**
CONTROLES PARA DETECTAR: FALTA DE NIVEL DE AGUA, AUMENTO DE TEMPERATURA POR SOBRESFUERZO EN EL MOTORREDUCTOR O POR LLENADO DE ALMACÉN



	24 H	10°C (Kg)	15°C (Kg)	(mm)	(mm)	FLAKE ICE -7°C Ice Temperature
SCALA 2000 SPLIT		2.200	2.000	Width 1.050 Depth 750 Height 1.060	Width 1.150 Depth 850 Height 1.190	
RCU 2000		-	-	Width 1.613 Depth 574 Height 1.297	Width 1.780 Depth 730 Height 1.620	

ACCESSORIES ACCESORIOS

INCLUDED

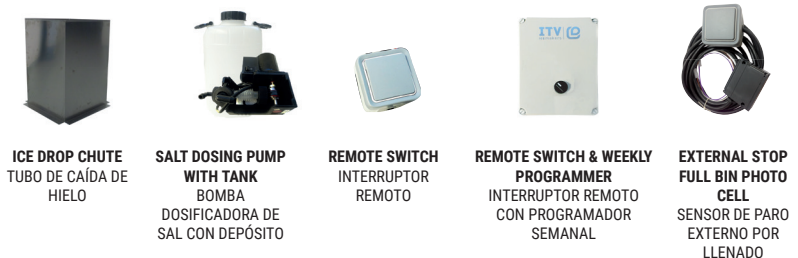


WATER INLET FILTER GASKET
JUNTA DE FILTRO DE ENTRADA DE AGUA

WATER INLET HOSE
MANGUERA DE ENTRADA DE AGUA

WATER OUTLET HOSE
MANGUERA DE DESAGÜE

OPTIONAL (NOT INCLUDED)



ICE DROP CHUTE
TUBO DE CAÍDA DE HIELO

SALT DOSING PUMP WITH TANK
BOMBA DOSIFICADORA DE SAL CON DEPÓSITO

REMOTE SWITCH
INTERRUPTOR REMOTO

REMOTE SWITCH & WEEKLY PROGRAMMER
INTERRUPTOR REMOTO CON PROGRAMADOR SEMANAL

EXTERNAL STOP FULL BIN PHOTO CELL
SENSOR DE PARO EXTERNO POR LLENADO

RECOMMENDED BINS SILOS RECOMENDADOS



S500 + SCALA 2000 SPLIT



SCD400 + SCALA 2000 SPLIT



SCD600 + SCALA 2000 SPLIT

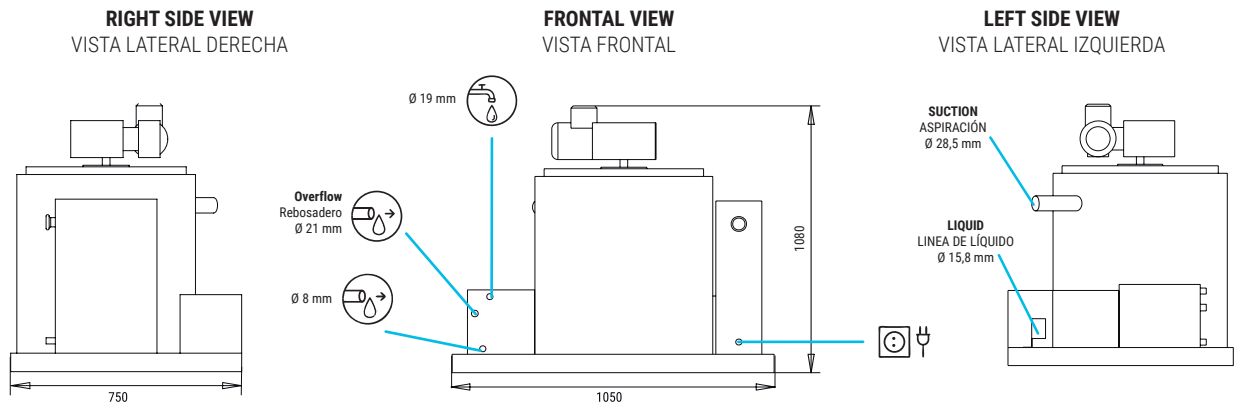


SCD800 + SCALA 2000 SPLIT



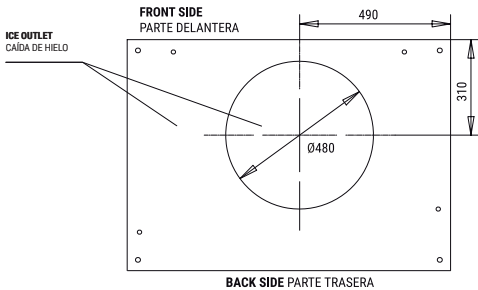
SS221 + SCALA 2000 CO2 SPLIT

SCALA 2000 SPLIT

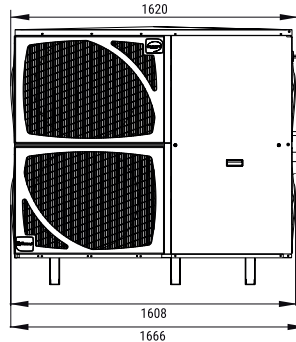


RCU 2000

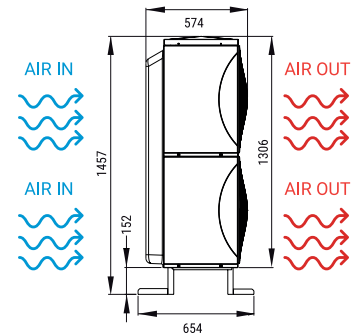
CENTRAL CROSS SECTION VIEW OF THE BASE
VISTA DE LA BASE DESDE SECCIÓN CENTRAL



RIGHT SIDE VIEW
VISTA LATERAL DERECHA



RIGHT SIDE VIEW
VISTA LATERAL DERECHA



OPERATING CONDITIONS CONDICIONES DE TRABAJO

* All measurements in mm.
* Todas las cotas en mm.

PRODUCTION 50Hz PRODUCCIÓN 50 Hz

±10% V

10°C/43°C

5°C/38°C

1 bar/6 bar



V	Hz	ph
400	50	3N

SCALA 2000 REMOTE

°C / °F	10° / 50°	15° / 60°	21° / 70°	30° / 86°
10° / 50°	2200	2100	1800	1650
21° / 68°	2190	2000	1750	1580
32° / 90°	2050	1900	1600	1450
43° / 109°	1750	1580	1300	1200

SCALA 2000 REMOTE

°C / °F	10° / 50°	15° / 60°	21° / 70°	30° / 86°
10° / 50°	2046	1953	1674	1535
21° / 68°	2037	1860	1628	1469
32° / 90°	1907	1767	1488	1349
43° / 109°	1628	1469	1209	1116

MODELS MODELOS

	Temp.EV. (°C)	ASHRAE CONDITIONS (W) (BTU/h)	(W) 43°C	(n.) (mm ²)	FUSE	100 Kg (Kw/h)	(l/h)	HEAT REJECTED (W) (BTU/h)	(Kg)	(Kg)	(m ³)
SCALA 2000 S	-22	11.000 / 37.534	200	3 / 4	16	9,3	83,3	- / -	230	290	1,16
RCU 2000	-	- / -	7.670	5 / 4	16	-	-	13.200 / 45.040	263	328	2,10



ITV ICE MAKERS, S.L.
POL. IND. SECTOR 13, AVDA. DELS HOSTALERS, 2
46394 RIBARROJA DE TURIA, VALENCIA, SPAIN
PHONE: +34 96 166 75 75 | FAX: +34 96 166 81 00
info@itv.es | www.itv.es



SERVICE
SERVICIO ASISTENCIA TÉCNICA
service@itv.es
Skype: ITV.Service
+34 961 667 639
8:00AM | 7:00PM



Subject to certain limitations and exclusions. Only spare parts.
Sujeto a limitaciones y exclusiones. Solo piezas de repuesto.



9000
9001
14000

