

## SCALA 1500 THREE PHASE 400 V / 50 Hz

### MODULAR FLAKE ICE MACHINE

#### FEATURES CARACTERÍSTICAS

- ▶ **PRODUCES COLD AND DRY FLAT FLAKES. FLAKE THICKNESS MAY BE ADJUSTED BETWEEN 1.5 mm AND 3 mm**  
PRODUCE ESCAMAS PLANAS MUY FRÍAS Y SECAS. EL ESPESOR PUEDE REGULARSE ENTRE 1.5 Y 3 mm
- ▶ **BASED ON A STATIC CYLINDER WHICH IS FREE FROM SWIVEL JOINTS (HELICAL REAMER) COUPLED WITH A MILLING TOOL THAT DETACHES THE ICE WITHOUT ANY STRAINED OR FORCED MOVEMENTS**  
FUNCIONAMIENTO BASADO EN UN CILINDRO ESTÁTICO SIN JUNTAS GIRATORIAS (HELICAL REAMER) Y CON UNA FRESA QUE DESPEGA EL HIELO SIN TENSIONES NI ESFUERZOS
- ▶ **THE MOST EFFICIENT EVAPORATOR OF THE MARKET, LESS ENERGY CONSUMPTION AND HIGHER ICE PRODUCTION**  
EL EVAPORADOR MAS EFICIENTE DEL MERCADO, MENOR GASTO ENERGÉTICO, MAYOR PRODUCCIÓN DE HIELO
- ▶ **ELECTRONIC STOP SYSTEM / ELECTRICAL CONTROL PANEL / DRIVE DIRECT GEAR MOTOR / MAGNETIC DRIVE PUMP / LOW WATER SAFETY DEVICE**  
SISTEMA DE PARO ELECTRÓNICO / CUADRO ELÉCTRICO DE REGULACIÓN / MOTORREDUCTOR DE ATAQUE DIRECTO / BOMBA DE ARRASTRE MAGNÉTICO / SEGURIDAD ANTE FALTA DE AGUA
- ▶ **STAINLESS STEEL SOLEPLATE**  
BANCADA DE ACERO INOXIDABLE
- ▶ **CONTROLLERS TO DETECT: LOW WATER LEVEL, TEMPERATURE RISE DUE TO MOTOR OVERLOAD OR FULL VAT**  
CONTROLES PARA DETECTAR: FALTA DE NIVEL DE AGUA, AUMENTO DE TEMPERATURA POR SOBRESFUERZO EN EL MOTORREDUCTOR O POR LLENADO DE ALMACÉN



	(Kg)	(Kg)	(Kg)	(mm)	(mm)	FLAKE ICE -7°C Ice Temperature
SCALA 1500	1.650	1.500	Width 1.405 Depth 1.645 Height 1.447	Width 1.575 Depth 1.785 Height 1.890		

#### ACCESSORIES ACCESORIOS

##### INCLUDED



**WATER INLET FILTER GASKET**  
JUNTA DE FILTRO DE ENTRADA DE AGUA

**WATER INLET HOSE**  
MANGUERA DE ENTRADA DE AGUA

**WATER OUTLET HOSE**  
MANGUERA DE DESAGÜE

##### OPTIONAL (NOT INCLUDED)



**ICE DROP CHUTE**  
TUBO DE CAÍDA DE HIELO

**SALT DOSING PUMP WITH TANK**  
BOMBA DOSIFICADORA DE SAL CON DEPÓSITO

**REMOTE SWITCH**  
INTERRUPTOR REMOTO

**REMOTE SWITCH & WEEKLY PROGRAMMER**  
INTERRUPTOR REMOTO CON PROGRAMADOR SEMANAL

**EXTERNAL STOP FULL BIN PHOTO CELL**  
SENSOR DE PARO EXTERNO POR LLENADO

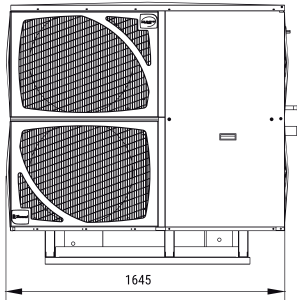
#### RECOMMENDED BINS DEPÓSITOS RECOMENDADOS



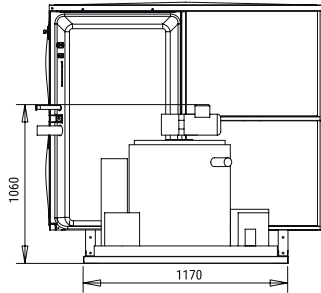
SS221 + SCALA 1500

SCALA 1500

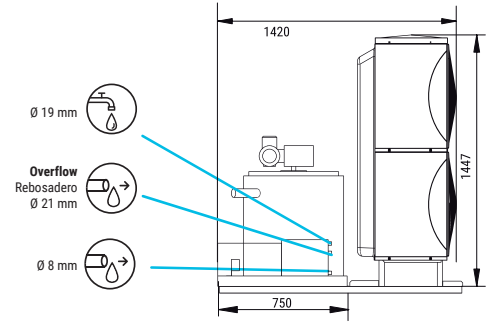
**RIGHT SIDE VIEW**  
VISTA LATERAL DERECHA



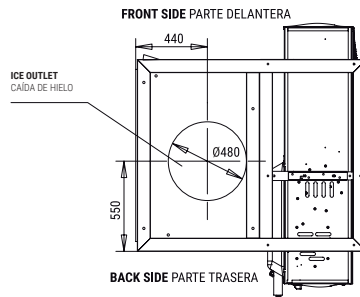
**FRONTAL VIEW**  
VISTA FRONTAL



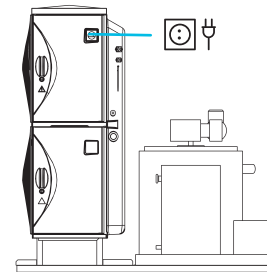
**LEFT SIDE VIEW**  
VISTA LATERAL IZQUIERDA



**CENTRAL CROSS SECTION VIEW OF THE BASE**  
VISTA DE LA BASE DESDE SECCIÓN CENTRAL



**REAR VIEW**  
VISTA TRASERA



\* All measurements in mm.  
\* Todas las cotas en mm.

## OPERATING CONDITIONS CONDICIONES DE TRABAJO

PRODUCTION 50Hz PRODUCCIÓN 50 Hz

Icon	Value	SCALA 1500					SCALA 1500						
		10°	15°	21°	30°	10°	15°	21°	30°				
⚡	±10% V	10°	15°	21°	30°	10°	15°	21°	30°	10°	15°	21°	30°
🌡️	10°C/43°C	50°	60°	70°	86°	50°	60°	70°	86°	50°	60°	70°	86°
💧	5°C/38°C	1650	1575	1350	1240	1600	1500	1290	1190	1535	1465	1256	1153
🚰	1 bar/6 bar	1600	1500	1290	1190	1488	1395	1200	1107	1414	1302	1116	1023
		1520	1400	1200	1100	1414	1302	1116	1023	1190	1097	884	837
		1280	1180	950	900	1190	1097	884	837				

MODELS	Temp.EV. (°C)	ASHRAE CONDITIONS (W) (BTU/h)	(W) 43°C	(n.) (mm²)	FUSE	100 Kg (Kw/h)	(l/h)	HEAT REJECTED (W) (BTU/h)	(Kg)	(Kg)	(m³)
SCALA 1500	-22	8.250 28.150	6.640	5 4	16	10,3	62,5	9.900 33.780	490	550	5,31



ITV ICE MAKERS, S.L.  
POL. IND. SECTOR 13, AVDA. DELS HOSTALERS, 2  
46394 RIBARROJA DE TURIA, VALENCIA, SPAIN  
PHONE: +34 96 166 75 75 | FAX: +34 96 166 81 00  
info@itv.es | www.itv.es



SERVICE  
SERVICIO ASISTENCIA TÉCNICA  
service@itv.es  
Skype: ITV.Service  
+34 961 667 639  
8:00AM | 7:00PM



Subject to certain limitations and exclusions. Only spare parts.  
Sujeto a limitaciones y exclusiones. Solo piezas de repuesto.

