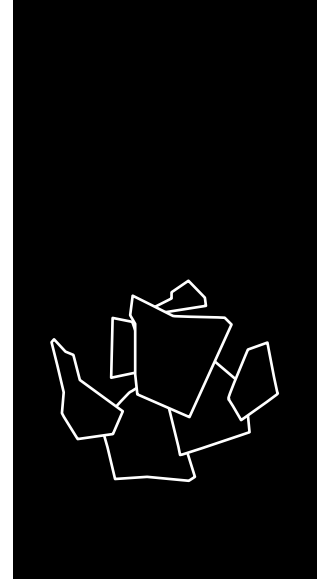


SCALA 1000 ON BOARD FW SPLIT

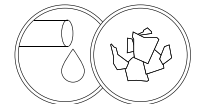
FRESH WATER MODULAR FLAKE ICE MACHINE SPLIT 400 V / 50-60 Hz

FEATURES CARACTERÍSTICAS




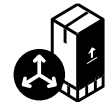

- ▶ **PRODUCES COLD AND DRY FLAT FLAKES 1,6 TO 2 MM THICK WITH FRESH WATER.**
PRODUCE ESCAMAS PLANAS MUY FRÍAS Y SECAS DE 1,6 A 2 MM DE ESPESOR CON AGUA DULCE.
- ▶ **HIGH EFFICIENCY STAINLESS STEEL EVAPORATOR RESISTANT TO THE AGGRESSIVE MARINE ENVIRONMENT.**
EVAPORADOR EN ACERO INOXIDABLE RESISTENTE A AMBIENTES MARINOS AGRESIVOS.
- ▶ **BASED ON A STATIC CYLINDER WHICH IS FREE FROM SWIVEL JOINTS COUPLED WITH A HELICAL MILLING TOOL THAT DETTACHES THE ICE WITHOUT ANY STRAINED OR FORCED MOVEMENTS.**
FUNCIONAMIENTO BASADO EN UN CILINDRO ESTÁTICO SIN JUNTAS GIRATORIAS Y CON UNA FRESA HELICOIDAL QUE DESPEGA EL HIELO SIN TENSIONES NI ESFUERZOS.
- ▶ **THERMOSTATIC EXPANSION VALVE / LIQUID SOLENOID VALVE / ELECTRONIC STOP SYSTEM / DRIVE DIRECT GEAR MOTOR / MAGNETIC DRIVE PUMP.**
VÁLVULA DE EXPANSIÓN TERMOSTÁTICA / VÁLVULA SOLENOIDE DE LÍQUIDO / PARO POR LLENADO DE CUBA CON CÉLULA FOTOELÉCTRICA / SISTEMA DE PARADA ELECTRÓNICO / MOTORREDUCTOR DE ATAQUE DIRECTO / BOMBA DE ARRASTRE MAGNÉTICO.
- ▶ **ELECTRONIC STOP SYSTEM / ELECTRICAL CONTROL PANEL / DRIVE DIRECT GEAR MOTOR / MAGNETIC DRIVE PUMP / LOW WATER SAFETY DEVICE.**
SISTEMA DE PARO ELECTRÓNICO / CUADRO ELÉCTRICO DE REGULACIÓN / MOTORREDUCTOR DE ATAQUE DIRECTO / BOMBA DE ARRASTRE MAGNÉTICO / SEGURIDAD ANTE FALTA DE AGUA.
- ▶ **STAINLESS STEEL SUPPORT STRUCTURE.**
ESTRUCTURA DE SOPORTE EN ACERO INOXIDABLE.
- ▶ **CONTROLLERS TO DETECT: LOW WATER LEVEL (FLOAT VALVE), TEMPERATURE RISE DUE TO MOTOR OVERLOAD (THERMAL OVERLOAD RELAY) OR FULL BIN (PHOTOELECTRICAL SENSOR).**
CONTROLES PARA DETECTAR: BAJO NIVEL DE AGUA, AUMENTO DE TEMPERATURA POR SOBRESFUERZO EN EL MOTORREDUCTOR Y ALMACÉN LLENO.
- ▶ **ELECTRIC MANOEUVRE PROTECTED BY A POLYESTER WATERPROOF ELECTRICAL BOX.**
MANIOBRA ELÉCTRICA PROTEGIDA POR UN CUADRO ELÉCTRICO EN POLIÉSTER RESISTENTE AL AGUA.



ICE MACHINE ON BOARD



FRESH WATER ICE PRODUCTION

					
SCALA 1000 ON BOARD FW SPLIT		1.000	Width 1.080 Depth 870 Height 1.070	Width 1.180 Depth 970 Height 1.210	FLAKE ICE -7°C ICE TEMPERATURE 2% RELATIVE HUMIDITY

ACCESSORIES ACCESORIOS

INCLUDED



WATER INLET FILTER GASKET
JUNTA DE FILTRO DE ENTRADA DE AGUA



WATER INLET HOSE
MANGUERA DE ENTRADA DE AGUA



WATER OUTLET HOSE
MANGUERA DE DESAGÜE

OPTIONAL (NOT INCLUDED)



ICE DROP CHUTE
TUBO DE CAÍDA DE HIELO



REMOTE SWITCH
INTERRUPTOR REMOTO



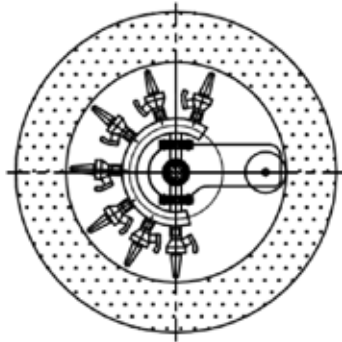
REMOTE SWITCH & WEEKLY PROGRAMMER
INTERRUPTOR REMOTO CON PROGRAMADOR SEMANAL



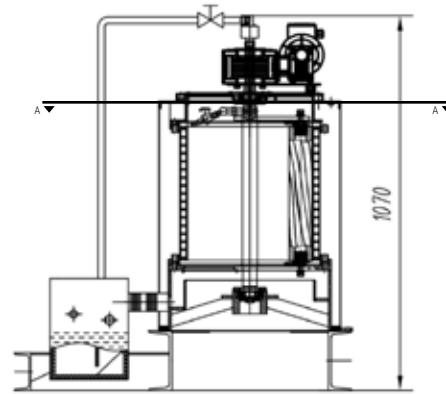
EXTERNAL STOP FULL BIN PHOTO CELL
SENSOR DE PARO EXTERNO POR LLENADO

SCALA 1000 ON BOARD FW SPLIT

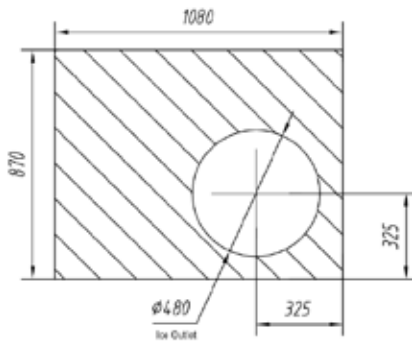
SECTION A-A
SECCIÓN A-A



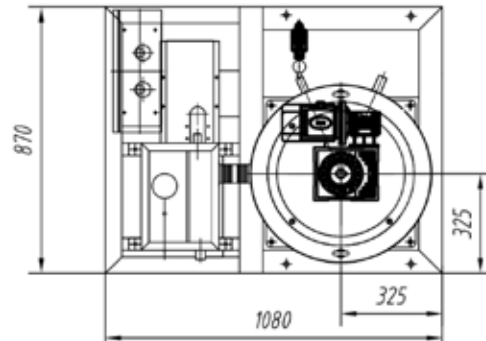
FRONT VIEW
VISTA FRONTAL



BOTTOM VIEW
VISTA INFERIOR



TOP VIEW
VISTA SUPERIOR



* All measurements in mm.
* Todas las cotas en mm.

OPERATING CONDITIONS CONDICIONES DE TRABAJO

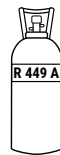
PRODUCTION 50Hz PRODUCCIÓN 50 Hz

±10% V

10°C/43°C

5°C/38°C

1 bar/6 bar



V	Hz	ph
400	50-60	3N

SCALA 1000 BOAT FW SPLIT

°C	10°	15°	21°	30°
°F	50°	60°	70°	86°
	-	-	1000	-

MODELS
MODELOS

Temp.EV. (°C)	COOLING REQUIREMENT REQUERIMIENTO FRIGORÍFICO (W) (BTU/h)	(W) 43°C	(n.) (mm ²)	FUSE	100 Kg (Kw/h)	(l/h)	HEAT REJECTED (W) (BTU/h)	(Kg)	(Kg)	(m ³)			
SCALA 1000 ON BOARD FW SPLIT	-22	5.500 18.767	245	5	1,5	16	7,5	42	-	-	170	200	1,38

* WHEN INDICATED COOL REQUIREMENT IS SUPPLIED / CUANDO SE SUMINISTRA LA POTENCIA FRIGORÍFICA REQUERIDA.



ITV ICE MAKERS, S.L.
POL. IND. SECTOR 13, AVDA. DELS HOSTALERS, 2
46394 RIBARROJA DE TURIA, VALENCIA, SPAIN
PHONE: +34 96 166 75 75 | FAX: +34 96 166 81 00
info@itv.es | www.itv.es



SERVICE
SERVICIO ASISTENCIA TÉCNICA
service@itv.es
Skype: ITV.Service
+34 961 667 639
8:00AM | 7:00PM



Subject to certain limitations and exclusions. Only spare parts.
Sujeto a limitaciones y exclusiones. Solo piezas de repuesto.

