

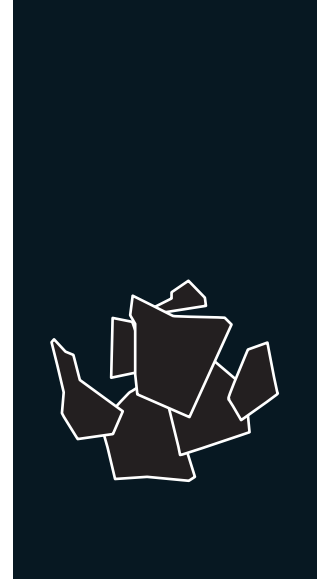
SCALA 10000 REMOTE

THREE PHASE
400 V / 50 Hz

MODULAR FLAKE ICE MACHINE WITH REMOTE UNIT

FEATURES CARACTERÍSTICAS

- ▶ **PRODUCE COLD AND DRY FLAT FLAKES. FLAKE THICKNESS MAY BE ADJUSTED BETWEEN 1.5 mm AND 3 mm**
PRODUCE ESCAMAS PLANAS MUY FRÍAS Y SECAS. EL ESPESOR PUEDE REGULARSE ENTRE 1.5 Y 3 mm
- ▶ **BASED ON A STATIC CYLINDER WHICH IS FREE FROM SWIVEL JOINTS (HELICAL REAMER) COUPLED WITH A MILLING TOOL THAT DETACHES THE ICE WITHOUT ANY STRAINED OR FORCED MOVEMENTS**
FUNCIONAMIENTO BASADO EN UN CILINDRO ESTÁTICO SIN JUNTAS GIRATORIAS (HELICAL REAMER) Y CON UNA FRESA QUE DESPEGA EL HIELO SIN TENSIONES NI ESFUERZOS
- ▶ **THE MOST EFFICIENT EVAPORATOR OF THE MARKET, LESS ENERGY CONSUMPTION AND HIGHER ICE PRODUCTION**
EL EVAPORADOR MAS EFICIENTE DEL MERCADO, MENOR GASTO ENERGÉTICO, MAYOR PRODUCCIÓN DE HIELO
- ▶ **ELECTRONIC STOP SYSTEM / ELECTRICAL CONTROL PANEL / DRIVE DIRECT GEAR MOTOR / MAGNETIC DRIVE PUMP / LOW WATER SAFETY DEVICE**
SISTEMA DE PARO ELECTRÓNICO / CUADRO ELÉCTRICO DE REGULACIÓN / MOTORREDUCTOR DE ATAQUE DIRECTO / BOMBA DE ARRASTRE MAGNÉTICO / SEGURIDAD ANTE FALTA DE AGUA
- ▶ **STAINLESS STEEL SOLEPLATE**
BANCADA DE ACERO INOXIDABLE
- ▶ **CONTROLLERS TO DETECT: LOW WATER LEVEL, TEMPERATURE RISE DUE TO MOTOR OVERLOAD OR FULL VAT**
CONTROLES PARA DETECTAR: FALTA DE NIVEL DE AGUA, AUMENTO DE TEMPERATURA POR SOBRESFUERZO EN EL MOTORREDUCTOR O POR LLENADO DE ALMACÉN



	 24 H	 10°C (Kg)	 15°C (Kg)	 (mm)	 (mm)	 FLAKE ICE -7°C Ice Temperature
SCALA 10000 SPLIT		11.000	10.000	Width 1.850 Depth 1.150 Height 1.800	Width 1.910 Depth 1.230 Height 1.970	
RCU 10000	-	-	-	Width 3.600 Depth 1.150 Height 1.600	Width 3.800 Depth 1.470 Height 1.480	

ACCESSORIES ACCESORIOS

OPTIONAL (NOT INCLUDED)



REMOTE SWITCH
INTERRUPTOR REMOTO



REMOTE SWITCH & WEEKLY PROGRAMMER
INTERRUPTOR REMOTO CON PROGRAMADOR SEMANAL



EXTERNAL STOP FULL BIN PHOTO CELL
SENSOR DE PARO EXTERNO POR LLENADO

RECOMMENDED BINS SILOS RECOMENDADOS



SS422 + SCALA 10000 C02 SPLIT



SS623 + SCALA 10000 C02 SPLIT



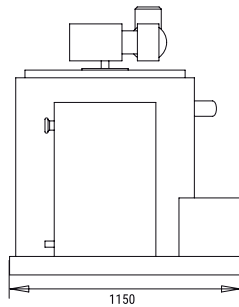
SS732 + SCALA 10000 C02 SPLIT



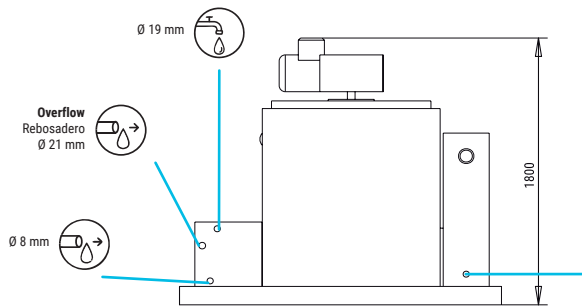
SS1132 + SCALA 10000 C02 SPLIT

SCALA 10000 SPLIT

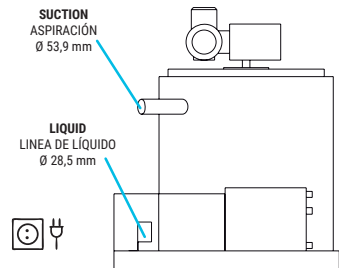
RIGHT SIDE VIEW
VISTA LATERAL DERECHA



FRONTAL VIEW
VISTA FRONTAL

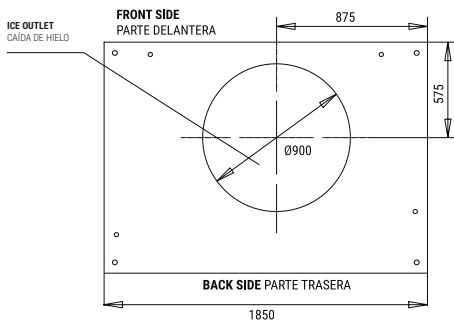


LEFT SIDE VIEW
VISTA LATERAL IZQUIERDA

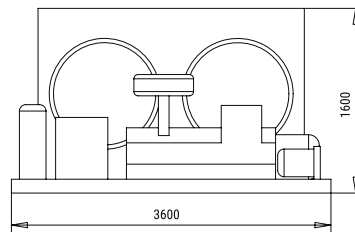


RCU 10000

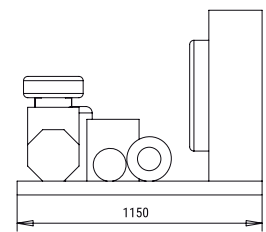
CENTRAL CROSS SECTION VIEW OF THE BASE
VISTA DE LA BASE DESDE SECCIÓN CENTRAL



RIGHT SIDE VIEW
VISTA LATERAL DERECHA



RIGHT SIDE VIEW
VISTA LATERAL DERECHA



* All measurements in mm.
* Todas las cotas en mm.

OPERATING CONDITIONS CONDICIONES DE TRABAJO

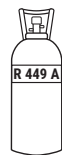
PRODUCTION 50Hz PRODUCCIÓN 50 Hz

±10% V

10°C/43°C

5°C/38°C

1 bar/6 bar



V	Hz	ph
400	50	3N

SCALA 10000 REMOTE

°C	10°	15°	21°	30°
°F	50°	60°	70°	86°
10°	11000	10400	9000	8250
50°				
21°	10800	10000	9750	7900
68°				
32°	10200	9450	8000	7200
90°				
43°	8700	7900	6500	6000
109°				

SCALA 10000 REMOTE

°C	10°	15°	21°	30°
°F	50°	60°	70°	86°
10°	11000	10400	9000	8250
50°				
21°	10800	10000	9750	7900
68°				
32°	10200	9450	8000	7200
90°				
43°	8700	7900	6500	6000
109°				

MODELS MODELOS

SCALA 10000 S

RCU 10000

	Temp.EV. (°C)	ASHRAE CONDITIONS CONDICIONES ASHRAE (W) (BTU/h)	(W) 43°C	(n.) (mm ²)	FUSE	100 Kg (Kw/h)	(l/h)	HEAT REJECTED (W) (BTU/h)	(Kg)	(Kg)	(m ³)
SCALA 10000 S	-22	55.000 187.668	435	3 1,5	60	6,8	416,6	- -	1.400	-	-
RCU 10000	-	-	30.600	5 10	60	-	-	66.000 225.201	471	510	8,20



ITV ICE MAKERS, S.L.
POL. IND. SECTOR 13, AVDA. DELS HOSTALERS, 2
46394 RIBARROJA DE TURIA, VALENCIA, SPAIN
PHONE: +34 96 166 75 75 | FAX: +34 96 166 81 00
info@itv.es | www.itv.es



SERVICE
SERVICIO ASISTENCIA TÉCNICA
service@itv.es
Skype: ITV.Service
+34 961 667 639
8:00AM | 7:00PM



Subject to certain limitations
and exclusions. Only spare parts.
Sujeto a limitaciones y exclusiones.
Solo piezas de repuesto.



9000
9001
14000

