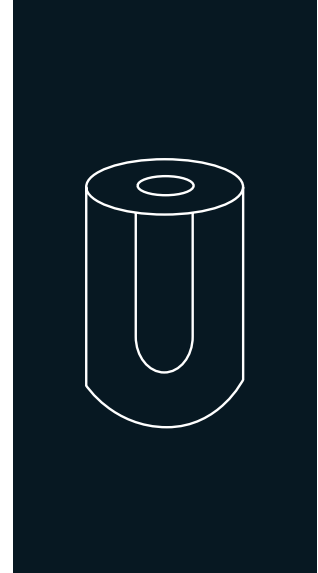


QUASAR 130C 230 V / 50 Hz

SELF-CONTAINED ICE CUBE MACHINE

FEATURES CARACTERÍSTICAS

- PADDLE SYSTEM TO PRODUCE ICE IN THE MOST ADVERSE CONDITIONS OF WATER QUALITY (HARDWATER) AND IN THE LEAST ADEQUATE SITES.**
SISTEMA DE PALETAS QUE PERMITE FABRICAR HIELO EN LAS CONDICIONES MÁS ADVERSAS DE CALIDAD DE AGUA (AGUA DURA) Y EN LOS EMPLAZAMIENTOS MENOS ADECUADOS.
- PADDLE SYSTEM THAT MAKES WATER FILTERS UNNECESSARY, AVOIDING THEIR COSTS.**
SISTEMA DE PALETAS QUE HACE INNECESARIOS LOS FILTROS DE AGUA, EVITANDO SUS COSTES.
- WATER MOVEMENT THANKS TO PADDLES GRANTS THAT THE PUREST WATER TOUCHES THE EVAPORATOR AND GET FROZEN, OBTAINING THE CLEAREST ICE CUBE.**
EL MOVIMIENTO DEL AGUA GRACIAS A LAS PALETAS GARANTIZA QUE EL AGUA MÁS PURA TOQUE EL EVAPORADOR, OBTENIENDO EL CUBITO MÁS CLARO.
- DESIGNED WITHOUT THERMOSTAT, AVOIDING PROBLEMS & GETTING ALL ICE IS POSSIBLE.**
DISEÑADA SIN TERMOSTATO, SE EVITAN PROBLEMAS Y SE OBTIENE TODO EL HIELO POSIBLE.
- WITHOUT TIMER. DETECTION OF END OF CYCLE AND FULL BIN ARE DETECTED THROUGH MECHANICAL DEVICES**
SIN TEMPORIZADOR, SE DETECTA EL FINAL DEL CICLO DE HIELO Y EL LLENADO DEL ALMACEN A TRAVÉS DE DISPOSITIVOS MECÁNICOS.
- SIMPLE AND RELIABLE MANUFACTURING DESIGN.**
DISEÑO DE FABRICACIÓN SENCILLO Y FIABLE.
- PRODUCES A SEMI-HOLLOW CUBE WITH A GREATER SURFACE THAT COOLS FASTER THE DRINK.**
PRODUCE UN CUBITO SEMIHUECO CON UNA MAYOR SUPERFICIE QUE ENFRÍA MÁS RÁPIDO LA BEBIDA.
- DOOR-OPENING MOVEMENT DAMPENING SYSTEM TO AVOID ACCIDENTS.**
APERTURA DE PUERTA HACIA DENTRO PARA EVITAR ACCIDENTES.
- ON/OFF LIGHTED ROCKER SWITCH IN FRONT PANEL.**
INTERRUPTOR LUMINOSO DE FUNCIONAMIENTO ON/OFF EN EL PANEL FRONTAL.
- AISI 304 STAINLESS STEEL FRAME.**
CARROCEÍA EN ACERO INOXIDABLE AISI 304.
- TROPICALIZED MACHINES (T CLASS).**
MÁQUINAS TROPICALIZADAS (CLASE T).



	24 H	10°C (Kg)	10°C (Kg)	21°C (Kg)	15°C (Kg)	(Kg)	(mm)	(mm)	
QUASAR 130C A		111	108	50	50	50	Width 843	Width 925	QUASAR 20gr 29 (Ø) x 42 mm (H) Average dimensions Dimensiones promedio
QUASAR 130C W		128	115				Depth 557	Depth 637	
				Height 984*	Height 1.125				

* WITH LEGS 1.089/1.139 CON PATAS 1.089/1.139

ACCESSORIES ACCESORIOS

INCLUDED



WATER INLET HOSE
MANGUERA DE ENTRADA DE AGUA



WATER OUTLET HOSE
MANGUERA DE DESAGÜE



4 HEIGHT ADJUSTABLE LEG KIT
KIT 4 PATAS ALTURA REGULABLE



WATER INLET FILTER GASKET
JUNTA DE FILTRO DE ENTRADA DE AGUA



LARGE SCOOP
PALA GRANDE

NOT INCLUDED (OPTIONAL)



ANTI-LIMESCALE FILTER
FILTRO ANTICAL



ANTI-LIMESCALE + ANTI-CHLORINE FILTER CS101
FILTRO ANTICAL + ANTICLORO CS101



C4 WATER SOFTENER
DESCALCIFICADOR C4



CALKLIN 50 CLEANER
PRODUCTO ANTICAL



PARTICLE FILTER
FILTRO ANTIPARTÍCULAS



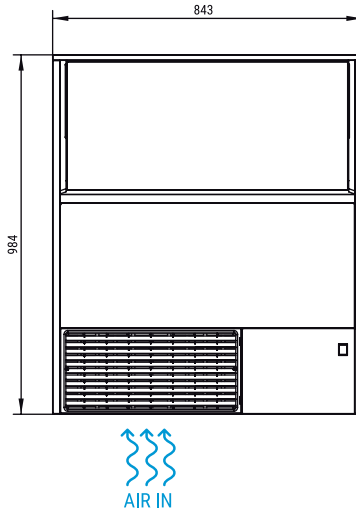
ANTI-CHLORINE FILTER
FILTRO ANTICLORO

QUASAR 130C

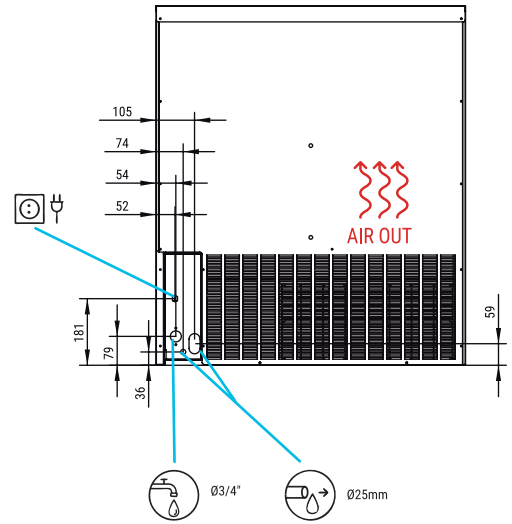
RIGHT SIDE VIEW
VISTA LATERAL DERECHA



FRONTAL VIEW
VISTA FRONTAL



REAR VIEW
VISTA TRASERA



* All measurements in mm.
* Todas las cotas en mm.

OPERATING CONDITIONS CONDICIONES DE TRABAJO

PRODUCTION 50Hz PRODUCCIÓN 50 Hz

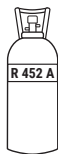
±10% V

5°C/43°C

5°C/35°C

1 bar/6 bar

80 Ice cubes/cycle



V	Hz	ph
230	50	1N

QUASAR 130C AIR COOLED

°C °F	10° 50°	15° 60°	21° 70°	30° 86°
	10° 50°	111	106	93
21° 68°	112	108	95	76
32° 90°	90	86	77	50
43° 109°	61	57	43	20

QUASAR 130C WATER COOLED

°C °F	10° 50°	15° 60°	21° 70°	30° 86°
	10° 50°	128	119	110
21° 68°	123	115	108	95
32° 90°	120	112	106	92
43° 109°	117	109	105	90

MODELS
MODELOS

QUASAR 130C A

QUASAR 130C W

	ASHRAE CONDITIONS CONDICIONES ASHRAE	(W)	(BTU/h)	(W) 43°C	(n.)	(mm ²)	FUSE	100 Kg (Kwh)	(l/h)	HEAT REJECTED (W)	(BTU/h)	(Kg)	(Kg)	(m ³)
QUASAR 130C A		2.075	7.080	890	2	1,5	10	15	12,2	1.519	5.183	80	86	0,66
QUASAR 130C W		2.075	7.080	637	2	1,5	10	12	61,8	1.519	5.183	80	86	0,66



ITV ICE MAKERS, S.L.
POL. IND. SECTOR 13, AVDA. DELS HOSTALERS, 2
46394 RIBARROJA DE TURIA, VALENCIA, SPAIN
PHONE: +34 96 166 75 75 | FAX: +34 96 166 81 00
info@itv.es | www.itv.es



SERVICE
SERVICIO ASISTENCIA TÉCNICA
service@itv.es
Skype: ITV.Service
+34 961 667 639
8:00AM | 7:00PM



Subject to certain limitations
and exclusions. Only spare parts.
Sujeto a limitaciones y exclusiones.
Solo piezas de repuesto.



9000
9001
14000

