

KITCHEN ICE

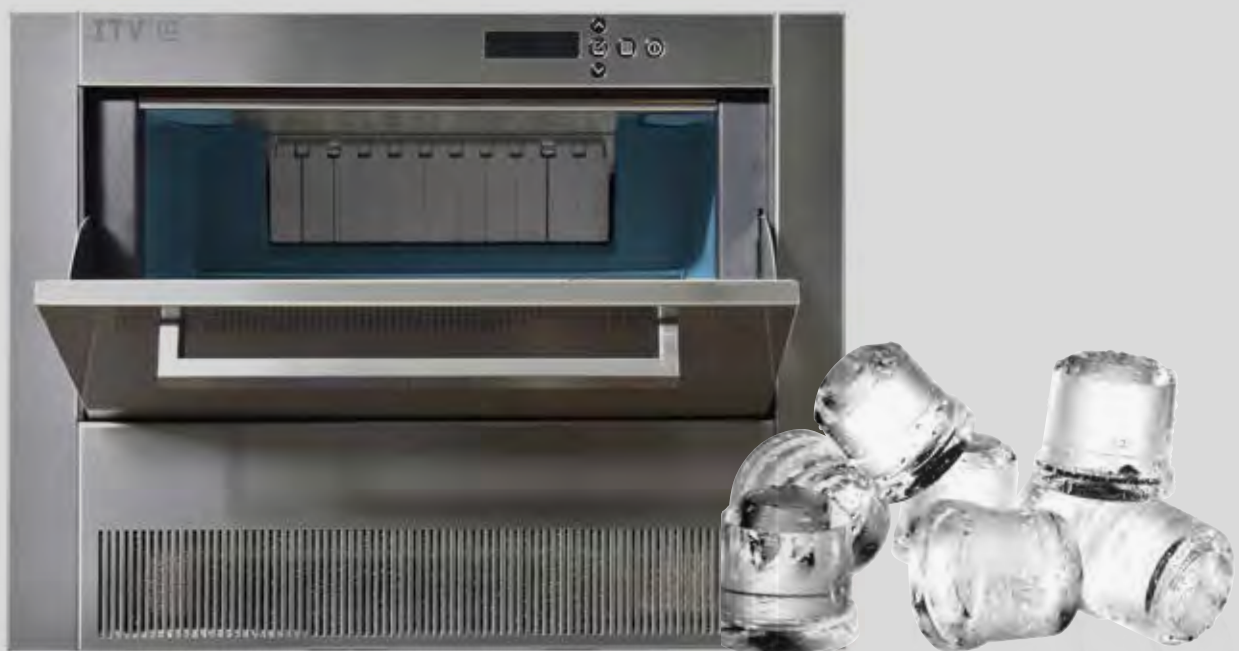


GOURMET ICE AT HOME

- Produces professional 22 gr ice cubes
- Daily ice production 14 kg
- 12 ice cubes every 35 minutes (nominal conditions)
- 8 kg stock inside
- Dynamic ice production: ice more transparent, no smell & no taste
- Reduce calcium carbonate percentage
- Dimensions for standard kitchen 60 cm width furniture
- Easy front & back ventilation

HIELO RECIÉN HECHO EN CASA

- Produce cubitos de hielo de 22 gr
- Producción diaria de hielo: 14 kg
- 12 cubitos de hielo cada 35 minutos
- Almacenaje de 8 kilogramos
- Producción de hielo dinámica: hielo más transparente, sin olor y sin gusto
- Reduce el porcentaje de carbonato de calcio
- Dimensiones para muebles de cocina estándar 60 cm anchura
- Fácil manejo y ventilación trasera



KITCHEN ICE

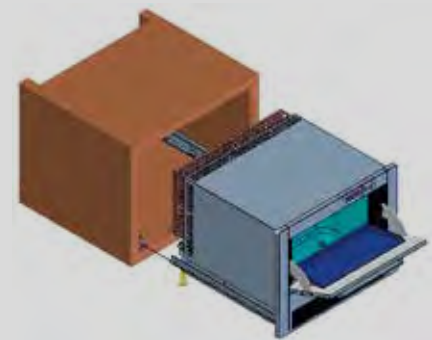
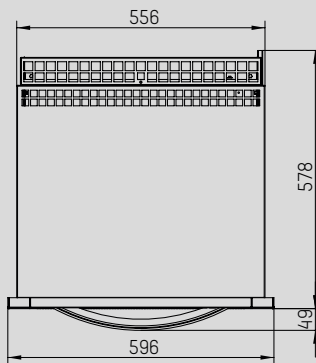
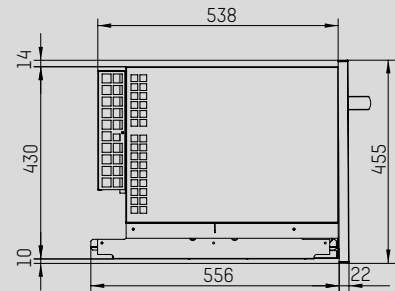
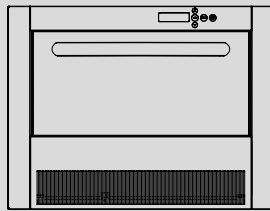


SPRAY SYSTEM
SISTEMA DE DUCHAS




GALA - 22 gr
39 (Ø) x 35 mm (A)

NATURAL
REFRIGERANT
R290



KITCHEN ICE R290

CONDENSATION CONDENSACIÓN	CODE REF.	PRODUCTION PRODUCCIÓN (Kg./24h.)	VOLTAGE VOLTAGE (V/Hz/N)	STORAGE ALMACÉN (Kg.)	CYCLE CICLO (Cubes/Cubitos)	NET WEIGHT PESO NETO (Kg.)	WIDTH x DEPTH x HEIGHT LARGO x PROF. x ALTO (mm)	SPEC. SHEET F. TÉCNICA
AIR AIRE	13011U	14	230 / 50 / 1	8	12	40	595 x 577 x 458	

Packed shipping info. / Info. de expedición embalada: Dim.(WxDxH): 588 x 680 x 680mm. Weight/Peso: 46Kg. Volume: 0,27 m³