

(60-80-90-140) 2683  
 2490  
 2507  
 (90-140) 1430  
 al evap.  
 22.1mm  
 1mm  
 25.2mm  
 al cond.2  
 a la boya

a la presostatica  
 a la boya

3454 (30)  
 3455 (45)  
 3456 (60)  
 3457 (80)  
 3458 (90)  
 3460 (140)

(30) 3463  
 (45) 3464  
 (60) 3465  
 (80) 3466  
 (90) 3467  
 (140) 3469

(30) 3471  
 (45) 3472  
 (60) 3473  
 (80) 3474 arranque.  
 3478 perm.  
 (90) 3475 arranque  
 3478 permanente  
 (140) 3475 arranque  
 3479 permanente

(30-45) 443  
 (60-80-90) 444

(80-90-140) 7459  
 (30..60) 7457

1717 (30...80-140)  
 1096 (90)

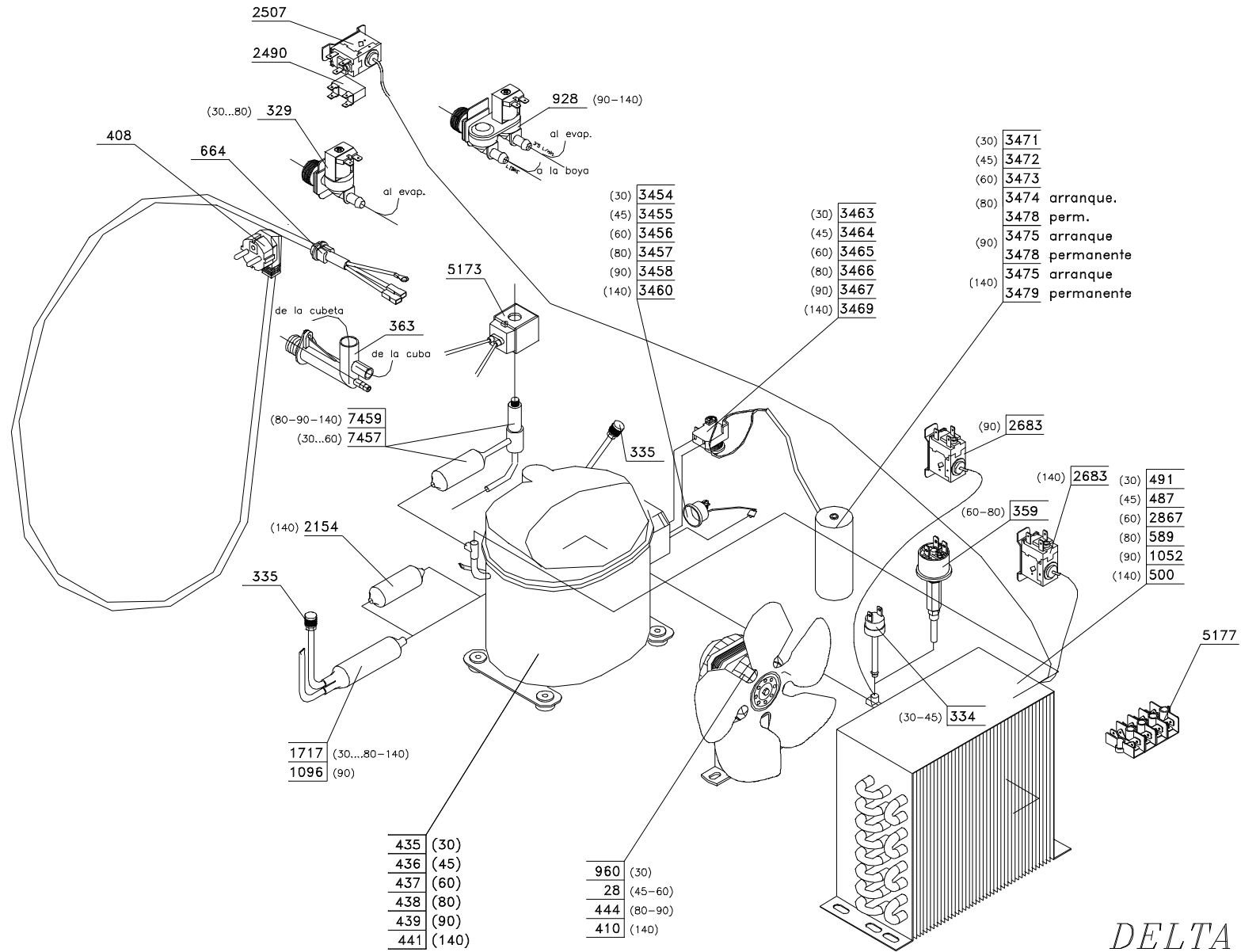
435 (30)  
 436 (40)  
 437 (55)  
 438 (70)  
 439 (90)  
 441 (140)

5242 (30)  
 5243 (45)  
 5244 (60-80-90)  
 5246 (140)

*DELTA DP 30-45  
 60-80-90-140  
 UNIDAD COND.AGUA*

R-404A

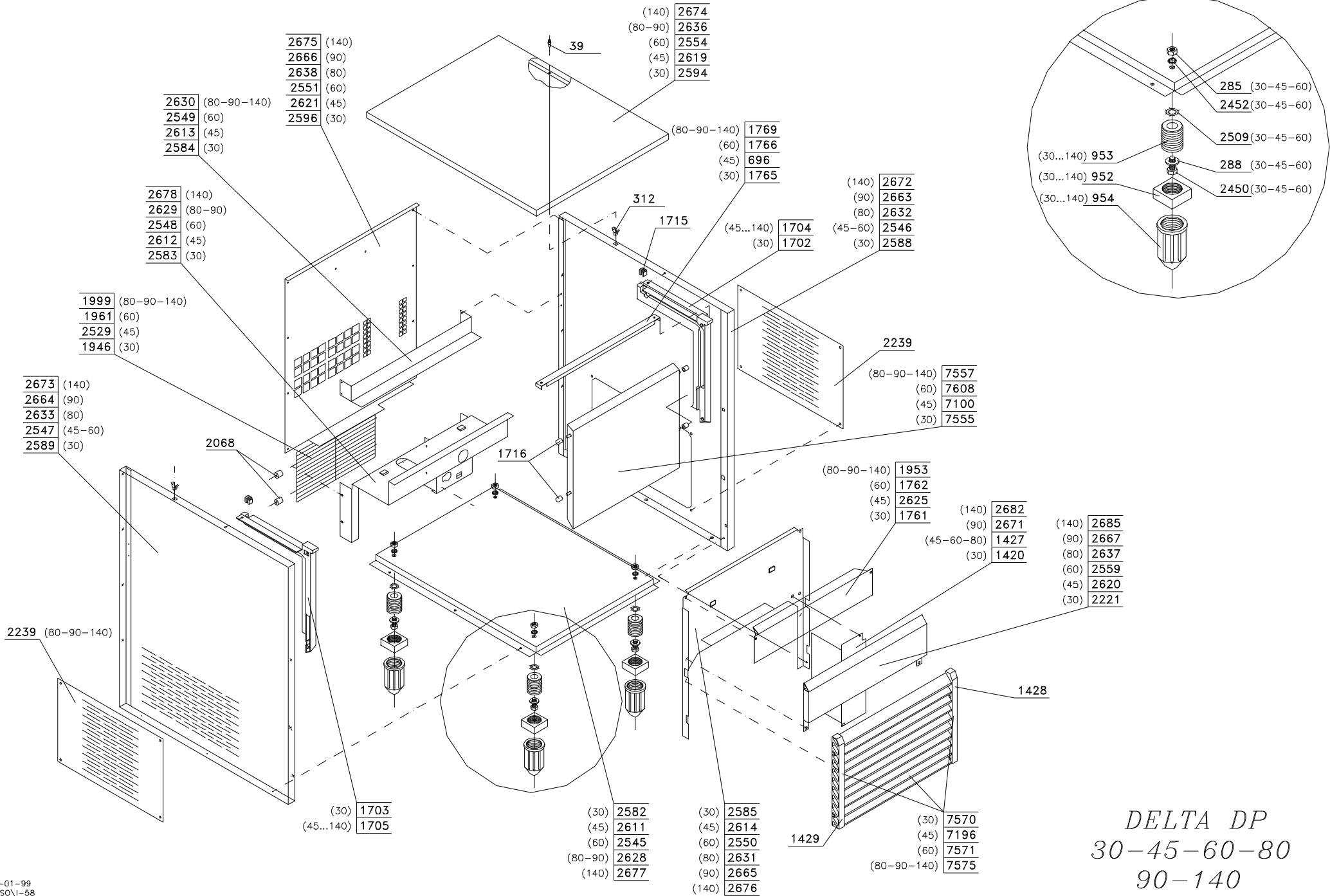
10/03/04  
 R:\ISO\I-55



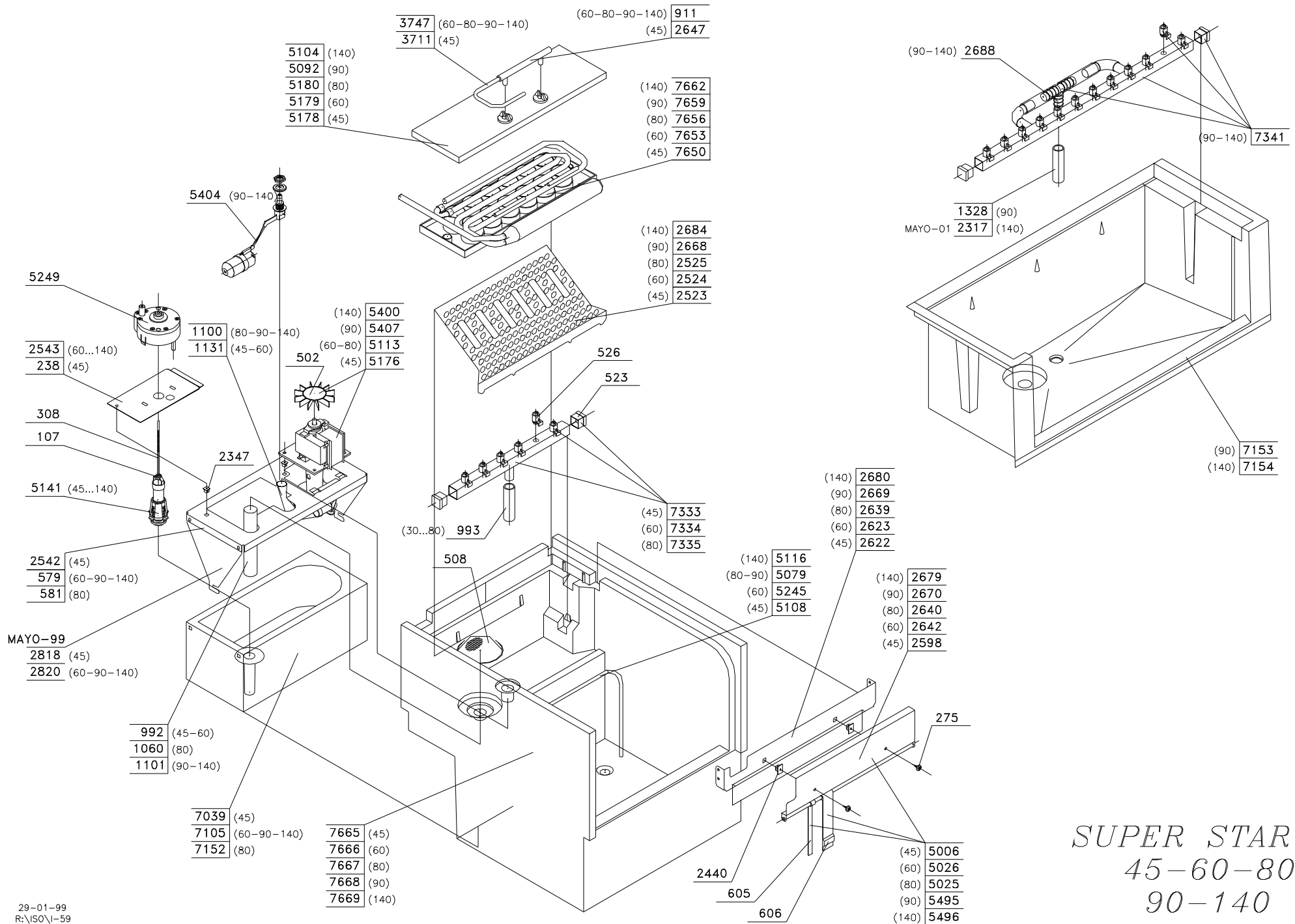
R-404A

10/03/04  
R:\ISO\I-54

DELTA DP 30-45  
60-80-90-140  
UNIDAD COND.AIRE



DELTA DP  
30-45-60-80  
90-140



*SUPER STAR DP*  
 45-60-80  
 90-140

3747 (60-80-90-140) (60-80-90-140) 911  
 3711 (30-45) (30-45) 2647

5104 (140)  
 5092 (90)  
 5180 (80)  
 5179 (60)  
 5178 (45)  
 5396 (30)

(140) 7661  
 (90) 7658  
 (80) 7655  
 (60) 7652  
 (45) 7649  
 (30) 7646

(90-140) 2688

(90-140) 7341

5404 (90-140)

(140) 2684  
 (90) 2668  
 (80) 2525  
 (60) 2524  
 (45) 2523  
 (30) 2522

1328 (90)  
 MAYO-01 2317 (140)

2543 (60...140)  
 238 (45)  
 1455 (30)

1100 (80-90-140)  
 1131 (45-60)  
 600 (30)

(140) 5400  
 (90) 5407  
 (60-80) 5113  
 (45) 5176  
 (30) 5125

502

526

523

(30...80) 993

(30-45) 7333  
 (60) 7334  
 (80) 7335

(140) 2680  
 (90) 2669  
 (80) 2639  
 (60) 2623  
 (45) 2622  
 (30) 2597

854 (30)  
 2542 (45)  
 579 (60-90-140)  
 581 (80)

(140) 5116  
 (80-90) 5079  
 (60) 5245  
 (45) 5108  
 (30) 5075

(140) 2679  
 (90) 2670  
 (80) 2640  
 (60) 2642  
 (30-45) 2598

MAYO-99  
 2817 (30)  
 2818 (45)  
 2820 (60-90-140)  
 2819 (80)

1103 (20)  
 1134 (30)  
 2709 (40-140)

7055 (30)  
 7039 (45)  
 7105 (60-90-140)  
 7152 (80)

7664 (30)  
 7665 (45)  
 7666 (60)  
 7667 (80)  
 7668 (90)  
 7669 (140)

(30-45) 5006  
 (60) 5026  
 (80) 5025  
 (90) 5495  
 (140) 5496

2440

605

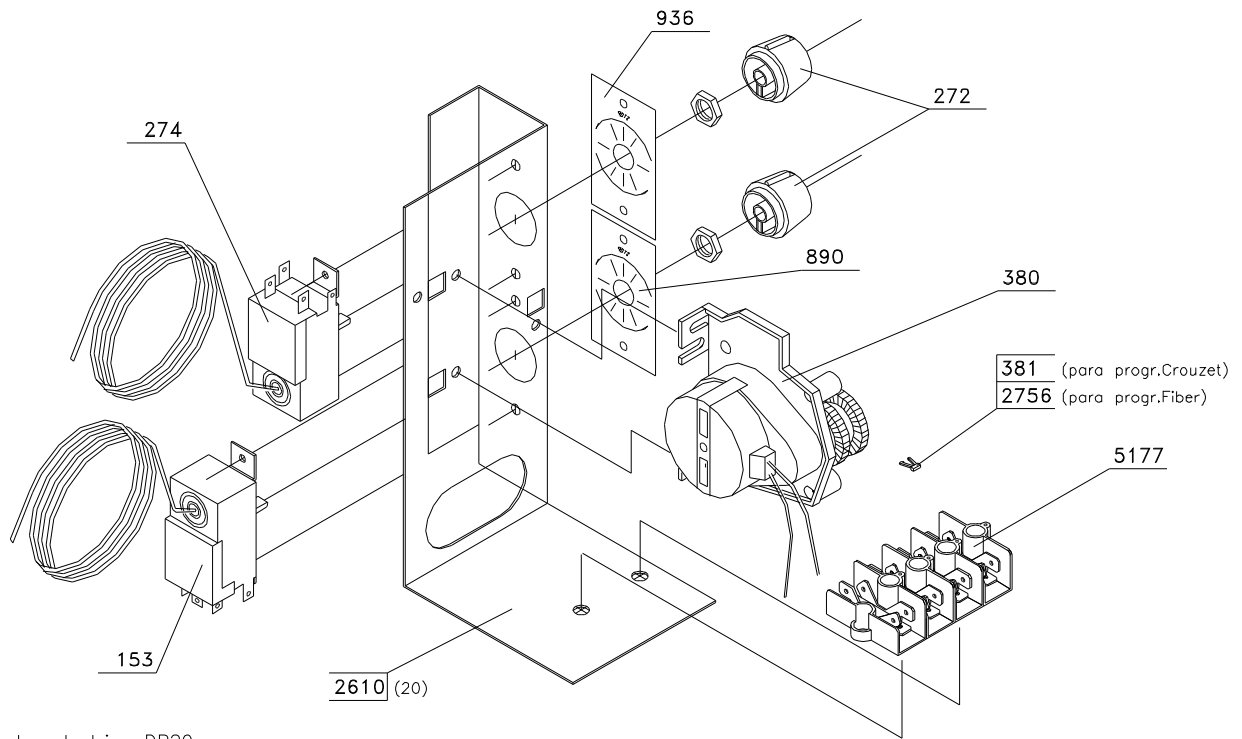
606

275

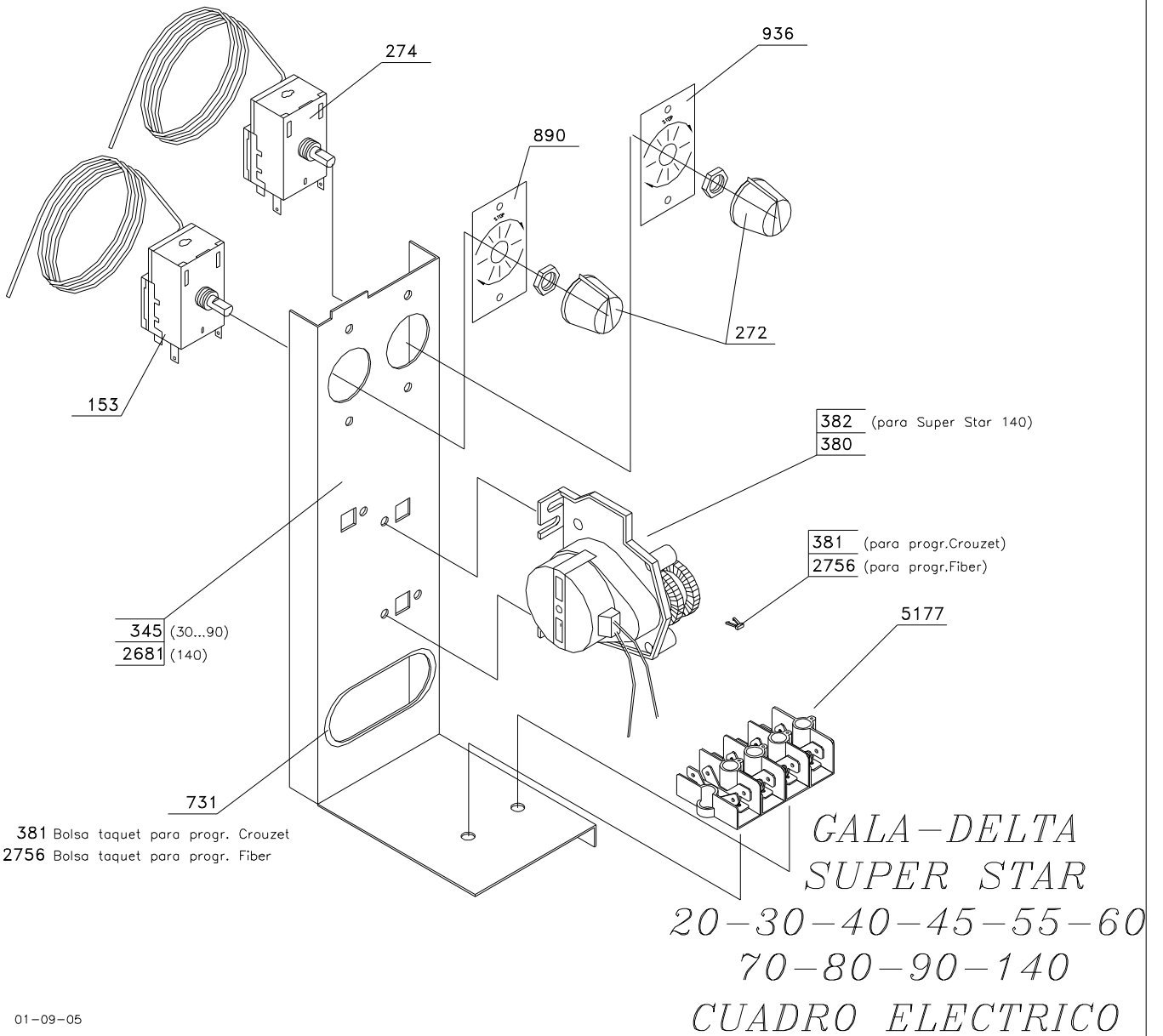
(90) 7153  
 (140) 7154

DELTA DP  
 30-45-60-80  
 90-140





5148 Cuadro electrico DP20



381 Bolsa taquet para progr. Crouzet  
 2756 Bolsa taquet para progr. Fiber